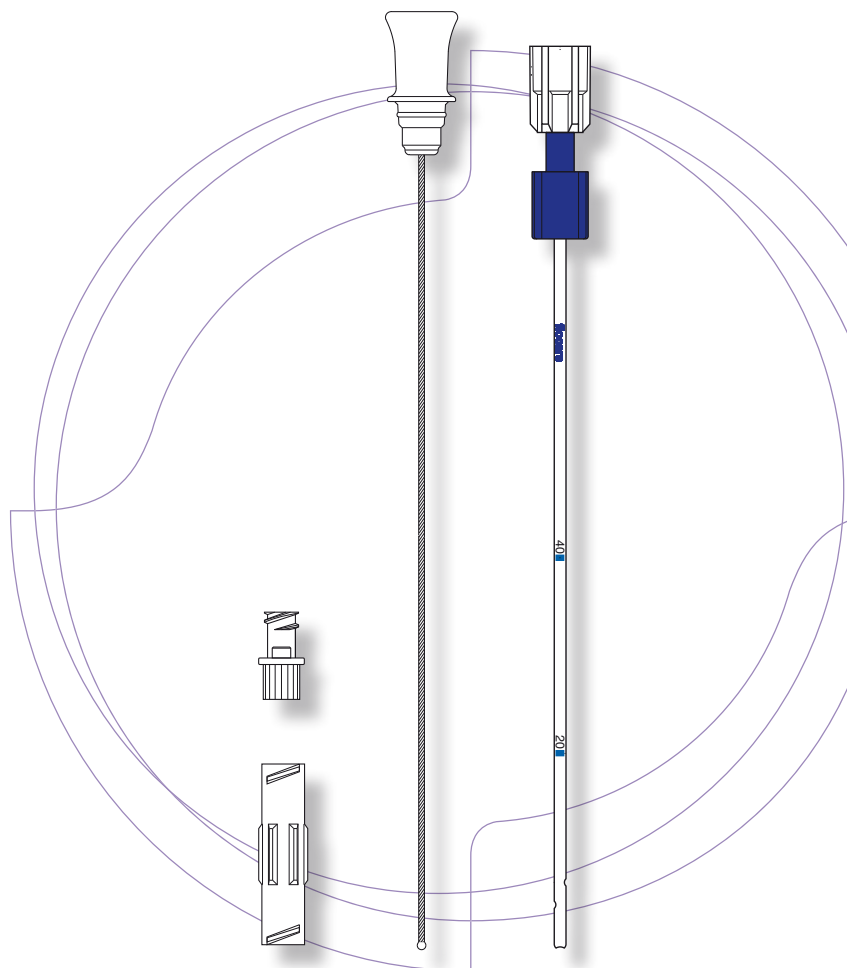


Flocare® nasogastrisk sonde med luer lock-konnektor

Enteral nasogastrisk ernæringssonde i polyuretan med luer lock-konnektor og mandreng.

Flocare® nasogastrisk sonde med luer lock-konnektor er myk og behagelig samtidig som den har nok styrke i sondeveggen til å unngå at sonden blir klemt og tilførselen blokkert. To laterale og en distal åpning sørger for optimal tilførsel av sondeernæringen. Den gjennomsiktige polyuretananen gjør det lett å kontrollere at man har skylt med vann etter bruk. Den avkortete mandrengen sørger for maksimal trygghet ved plassering av **Flocare® nasogastrisk sonde med luer lock-konnektor**.

Flocare® nasogastrisk sonde med luer lock-konnektor egner seg spesielt godt til urolige pasienter eller der hvor tilførsel av sondeernæring foregår om natten.



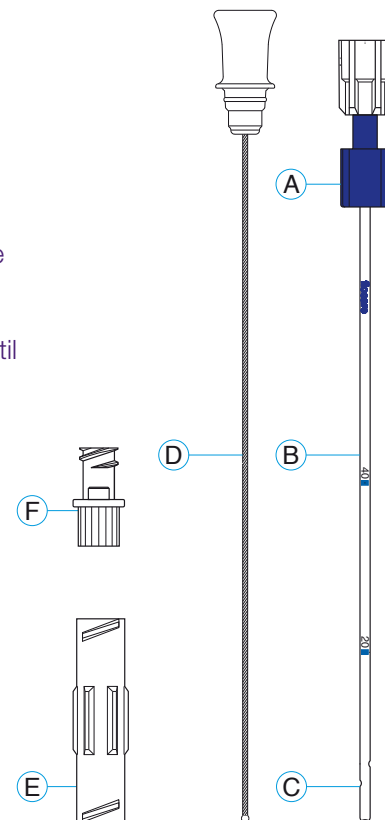
Bestillingsinformasjon:

	Apotekbransjens varenr.	Salgsenhet til apotek/sykehus
Flocare® nasogastrisk sonde LL Ch 5/50 cm (grå)	936740	1 sett
Flocare® nasogastrisk sonde LL Ch 6/110 cm (grønn)	936757	1 sett
Flocare® nasogastrisk sonde LL Ch 8/110 cm (blå)	936724	1 sett
Flocare® nasogastrisk sonde LL Ch 10/110 cm (sort)	936732	1 sett
Tilbehør		
Flocare® hette til male luer lock	921199	1 x 50 stk.
Flocare® mellomstykke for gjennomskylling	901325	1 x 50 stk.

Flocare® nasogastrisk sonde med luer lock-konnektor består av:

- A: Male luer lock-konnektor
- B: Gjennomsiktig polyuretansonde
 - Blå røntgentett linje langs hele sonden
 - Avstandsmerker hver 20 cm fra distalenden
- C: Distalende med to laterale og en distal* åpning
- D: Mandreng med female luer konnektor innsatt med silikonolje
 - 2,5 cm kortere enn sonden for å øke pasientens sikkerhet
 - Fleksibel, avrundet sondetupp for skånsom nedleggelse
- E: Flocare® mellomstykke for gjennomskylling som kan koples til vanlig luer sprøyte
- F: Flocare® hette for male luer lock

*Ch 5 har lukket distalåpning.



- Størrelser:** Ch 5, 6, 8, 10 (se bestillingsinformasjon på forsiden).
- Indikasjon:** Ved behov for kortvarig (mindre enn 2-3 uker**) sondeernæring i ventrikkelen.
- Kontraindikasjoner:** Ikke fungerende tarm, ileus, metabolske koma, øsofagusvaricer eller -blødninger, akutt abdomen.
- Tilbehør:** Flocare® hette til male luer lock. Flocare® mellomstykke for gjennomskylling.
- Holdbarhet:** 60 måneder fra produksjonsdato. Holdbarhetsdato på pakningen.
- Oppbevaring:** Lagres ved romtemperatur.
- Brukstid:** Ca. 6 uker, men brukstid er vanskelig å angi da det kan variere mye avhengig bl.a. av mengde magesyre, medisiner og type sondeemat som gis.
- Bytt nesebor når sonden skiftes.

**Referanse: Löser, C. et al. ESPEN guidelines on artificial enteral nutrition – Percutaneous endoscopic gastrostomy (PEG). *Clin Nutr* 2005; 24: 848-861.

Brukerveiledning Flocare® nasogastrisk sonde med luer lock-konnektor:

1. Det anbefales å kontrollere plasseringen av gastrisk sonde minst hver 8. time ved hjelp av pH papir som man setter litt aspirert ventrikkelinhold på. Ved pH \leq 5,5 er sonden i ventrikkelen. Ved pH $>$ 5,5 anbefales røntgenkontroll av sondens plassering.
2. Det er særlig viktig å skylle med litt vann (20-40 ml) etter aspirering av ventrikkelinhold. Hvis aspirat blir liggende i sonden kan sondeernæringen bli denaturert av magesyre og dette kan lett forårsake at sonden tetter seg.
3. Skyll med 20-40 ml vann før og etter bruk, eller minimum hver 8. time for å unngå at sonden tetter seg.