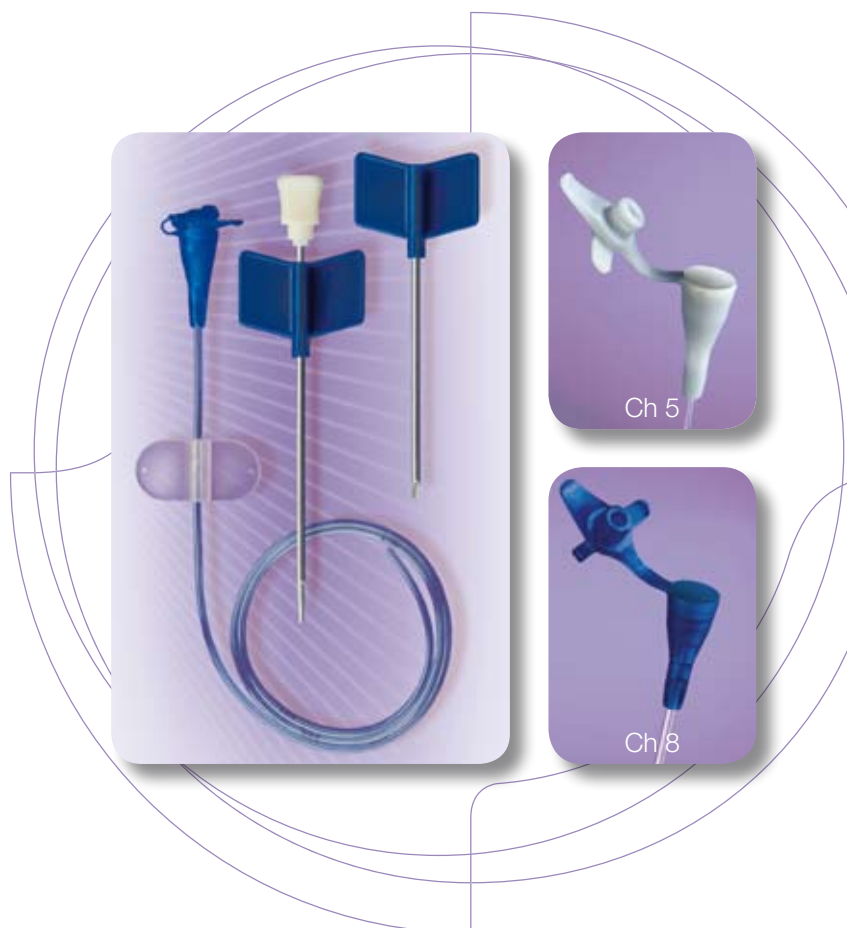


Flocare® Jejunokath

Perkutan jejunal ernæringssonde for kirurgisk plassering i jejunum.

Flocare® Jejunokath består av en myk, tynn sonde som muliggjør tilførsel av ernæring direkte i tynntarmen uten at den tar skade.

Flocare® Jejunokath gir mulighet for tidlig postoperativ ernæring som bidrar til å bevare tarmfunksjonalitet.



Bestillingsinformasjon:

	Apotekbransjens varenr.	Salgsenhet til apotek/sykehus
Flocare® Jejunokath Ch 5 (grå)	936799	1 x 3 sett
Flocare® Jejunokath Ch 8 (blå)	901337	1 x 3 sett

Flocare® Jejunokath sett består av:

- A: Universal konnektor i polyuretan.
- B: 50 cm klar, polyuretan sonde med montert universal konnektor.
 - 1 røntgentett linje langs hele lengden av sonden.
 - Avstandsmerker hver 10 cm fra distalåpningen.
 - 1 distal åpning.
- C: Utvendig fikseringsplate av silikon for suturfesting.
- D: Splittkanyle.
- E: Splittkanyle med butt ende.

Plasseringen av jejunokath skal kontrolleres ved røntgen.

Størrelser: Ch 5 og Ch 8.

Indikasjon: Behov for sondeernæring direkte i tynntarmen.
Øvre GI kirurgi, øvre GI obstruksjon eller dysfunksjon, risiko for aspirasjon.

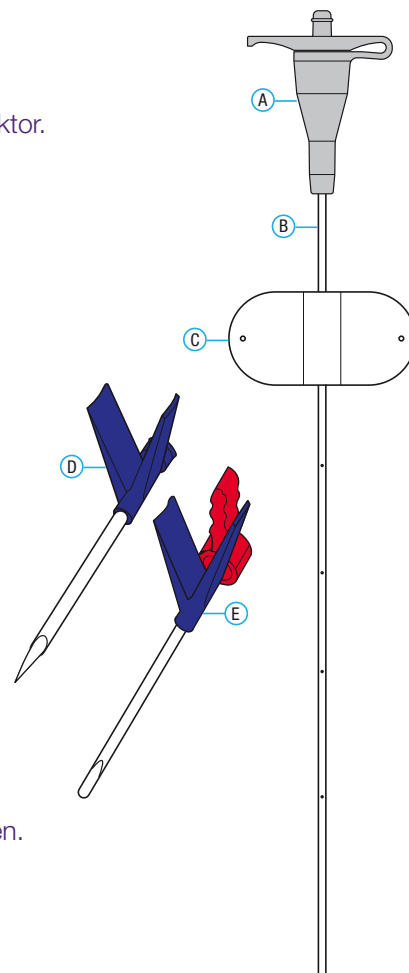
Kontraindikasjoner: Pasienter med kontraindikasjon for enteral ernæring og kontraindikasjon for laparotomi. Ascites. Peritonitt.

Forsiktighetsregler: Mb. Crohn. Stråleskadete tarm.

Holdbarhet: 60 måneder fra produksjonsdato. Holdbarhetsdato på pakningen.

Oppbevaring: Lagres ved romtemperatur.

Brukstid: Det anbefales at Flocare® Jejunokath byttes hver 6-8 uke. Erstatning eller fjerning av produktet kan avvike fra denne anbefaling pga. legens vurdering, produktets tilstand med sikte på fortsatt bruk, og/eller evt. ulemper for pasienten.



Brukerveiledning Flocare® Jejunokath:

1. Vask rundt stomien med sterilt vann daglig. Tørk huden godt.
2. For å redusere risiko for komplikasjoner, anbefales anvendelse av en enteral ernæringspumpe, Flocare® Infinity™ eller Flocare® 800 for administrasjon av sondeernæringen.
3. Skyll sonden med 20-40 ml sterilt vann hver 8. time for å unngå at sonden tetter til.
Bruk bare sprøyter med minst 20 ml kapasitet, da mindre sprøyter kan skade sonden.